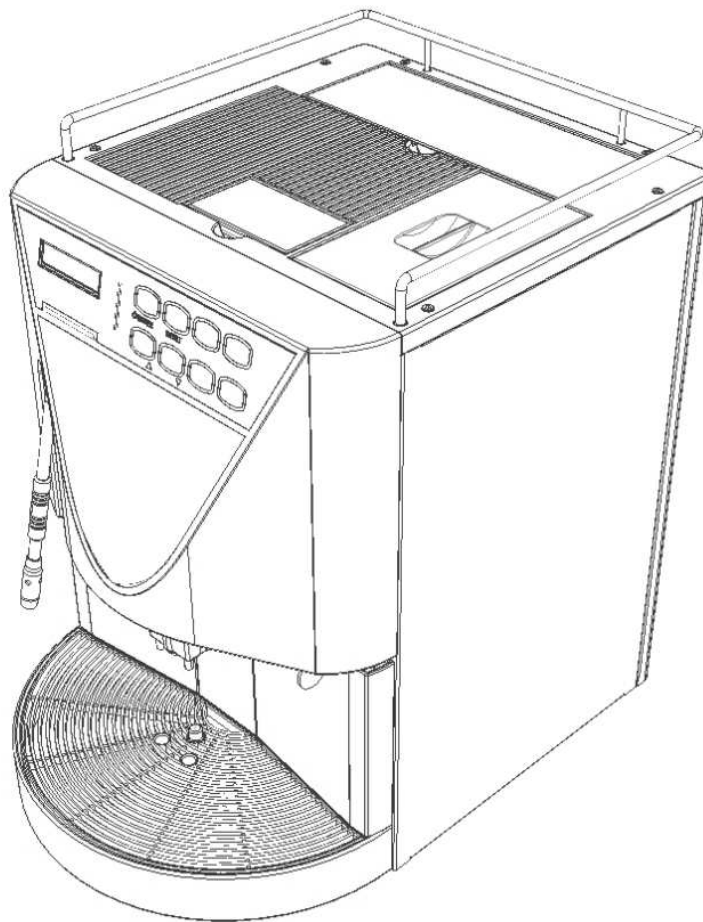


PRODOTTI / RICAMBI  
PRODUCTS / SPARE PARTS  
PRODUITS / PIÈCES DÉTACHÉES  
PRODUKTE / ERSATZTEILE  
PRODUCTOS / REPUESTOS

## MICROBAR II

**Esplosi**

**07-2016**



# I N D I C E

- » TAV 01 - COMPONENTI GRUPPO CARENA
- » TAV 02 A - COMPONENTI TELAIO TANICA
- » TAV 02 B - COMPONENTI TELAIO ATTACCO DIRETTO
- » TAV 03 - COMPONENTI CALDAIE
- » TAV 04 - COMPONENTI GRUPPO EROGAZIONE
- » TAV 05 - COMPONENTI MACININO
- » TAV 06 - COMPONENTI ELETTROVALVOLE
- » TAV 07 - COMPONENTI ELETTRICI ED ELETTRONICI

## » LEGENDA :

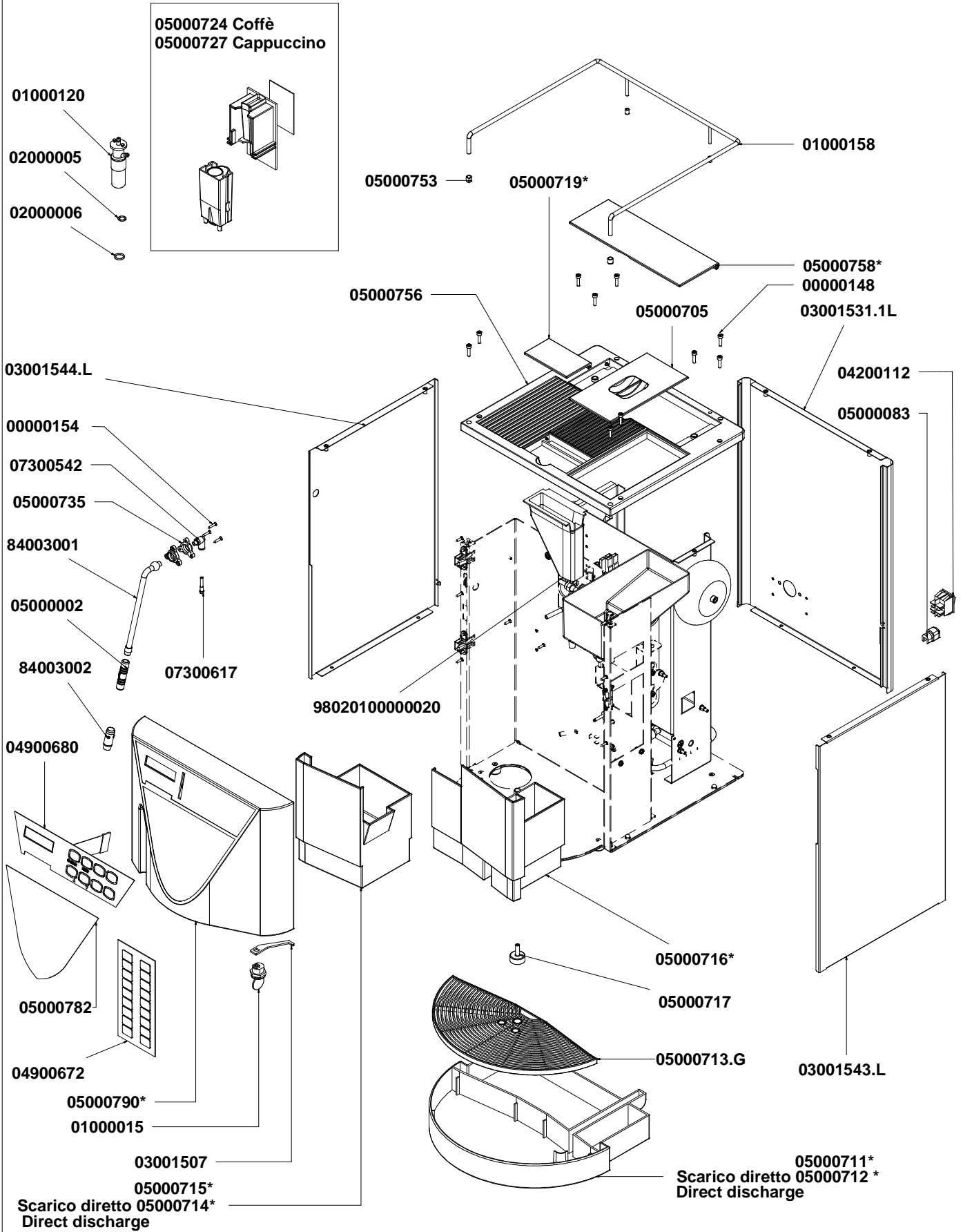
I CODICI SCRITTI IN GRASSETTO SI RIFERISCONO AI COMPONENTI IMPIEGATI ATTUALMENTE.

I CODICI IMPIEGATI PRIMA SONO SCRITTI IN CORSIVO CON INDICATA A FIANCO LA DATA DI FINE VALIDITA'.

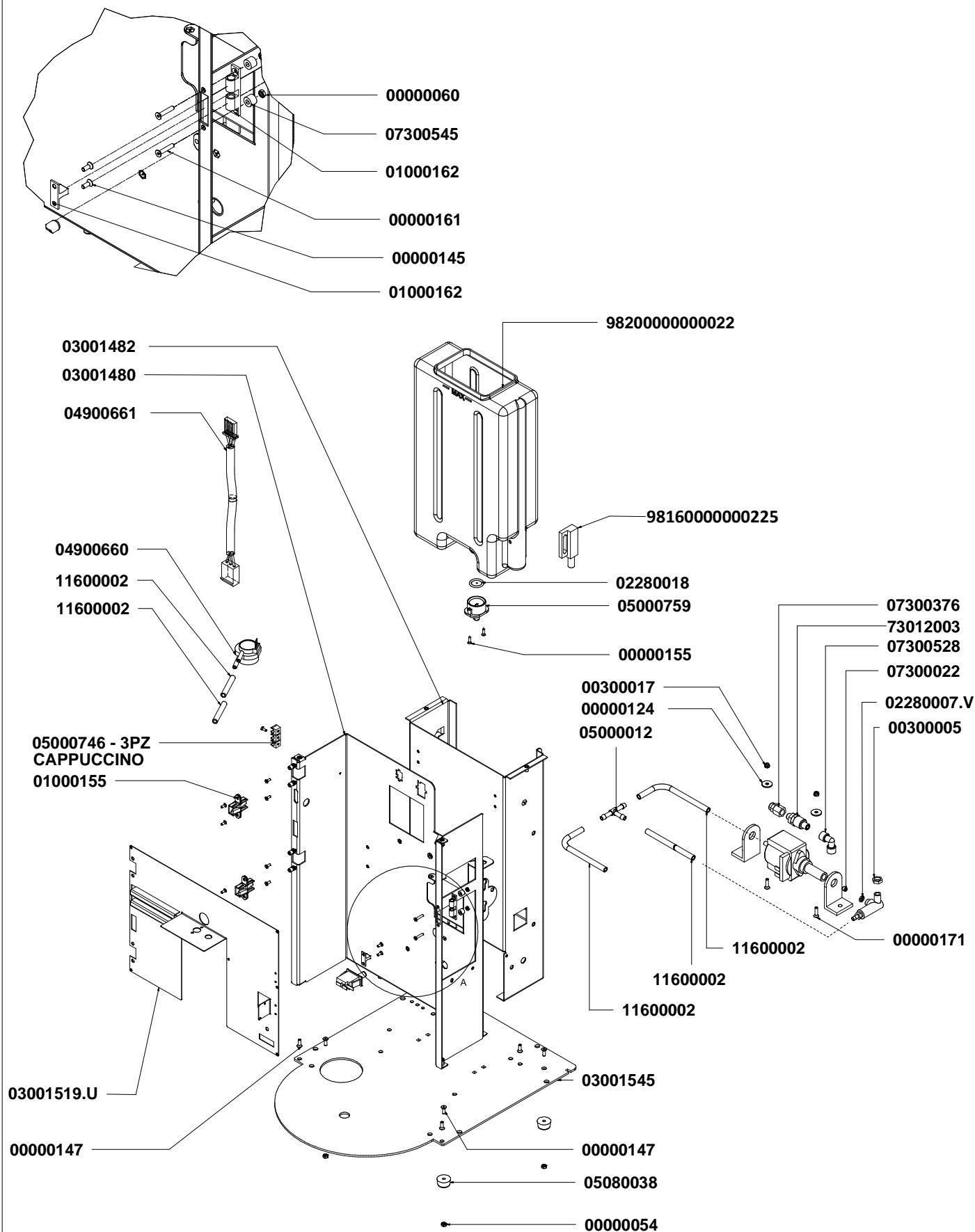
ESEMPIO:

*03001531 - 01/09/2007*  
**03001531**

# CARROZZERIA CABINET

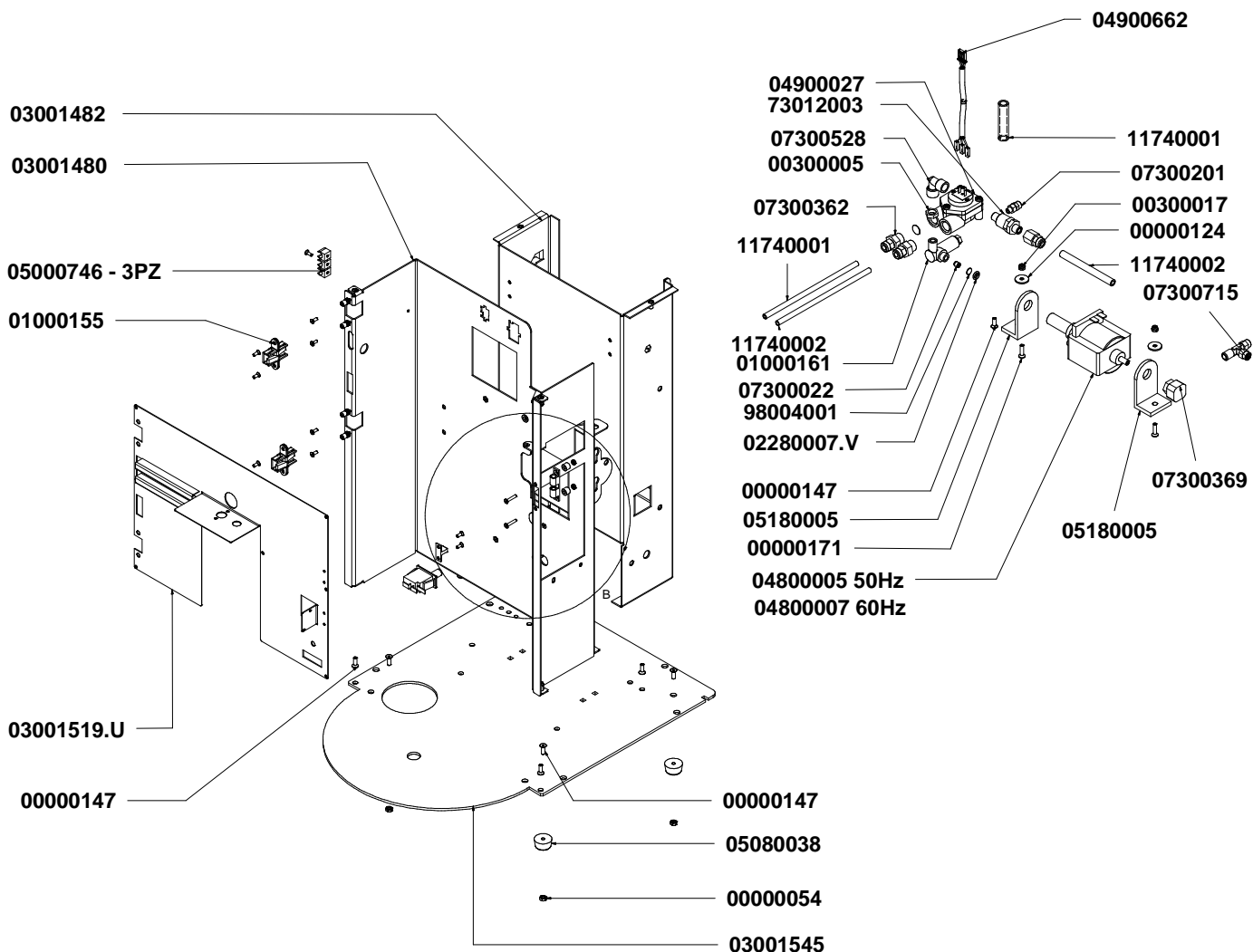
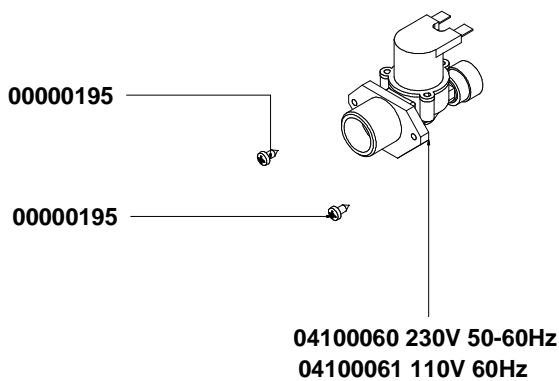
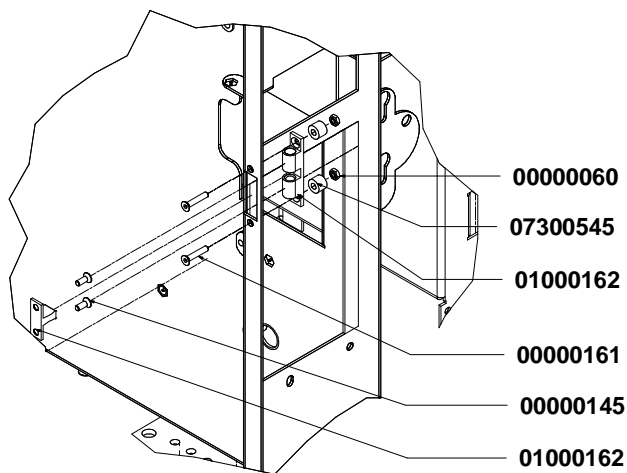


# COMPONENTI TELAIO TANICA TANK FRAME COMPONENTS

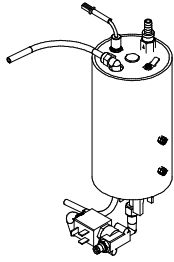


# COMPONENTI TELAIO - ATTACCO DIRETTO

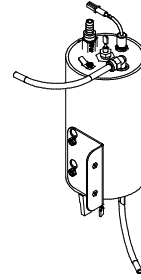
## FRAME COMPONENTS - DIRECT CONNECTION



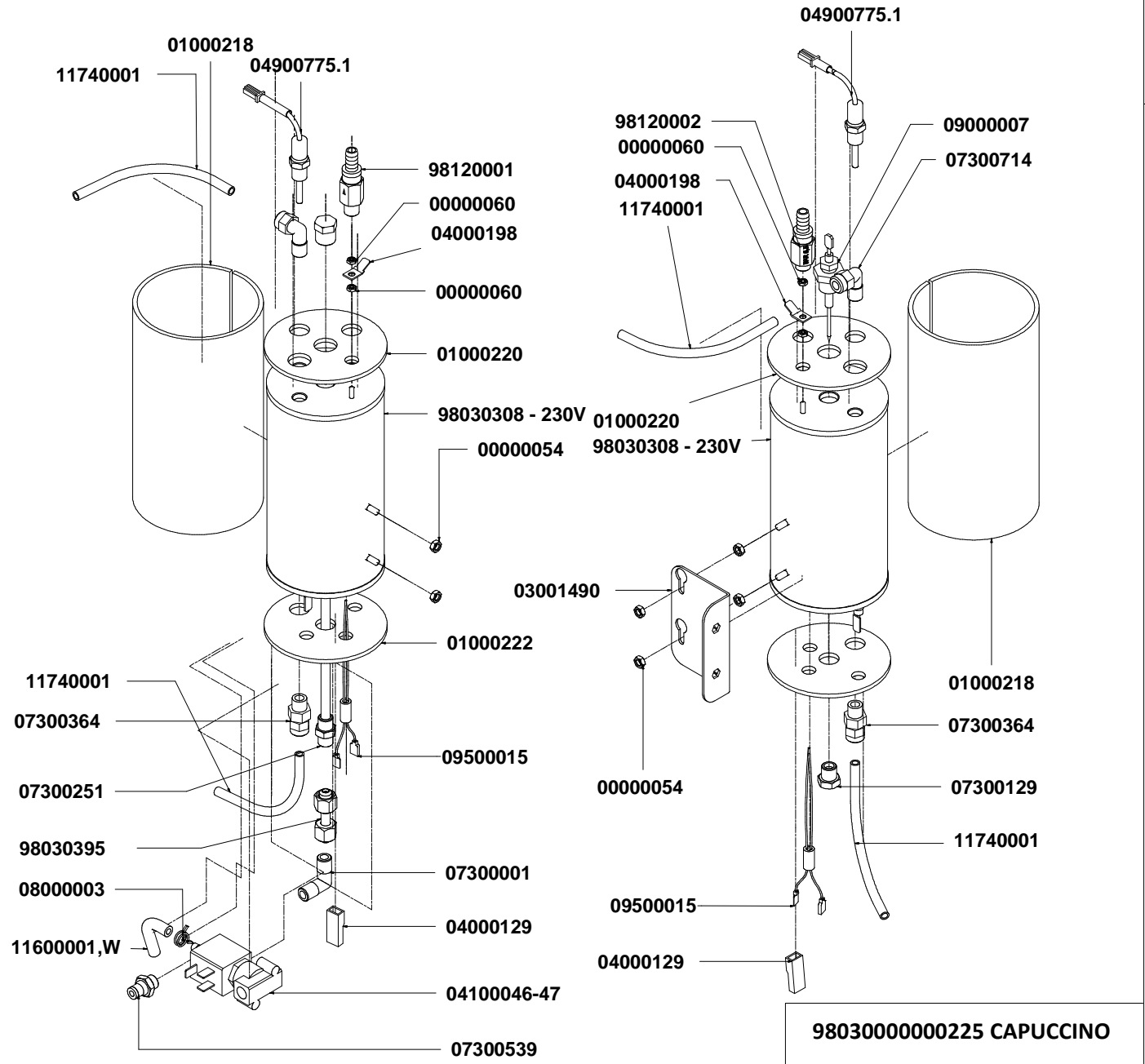
# COMPONENTI CALDAIE BOILER COMPONENTS



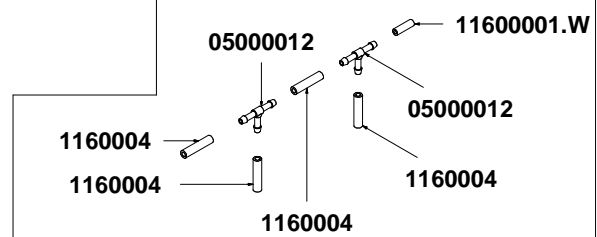
98030000002200001 COFFE'



98030000002210001 CAPUCCINO

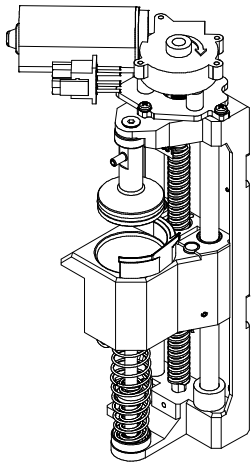


9803000000225 CAPUCCINO

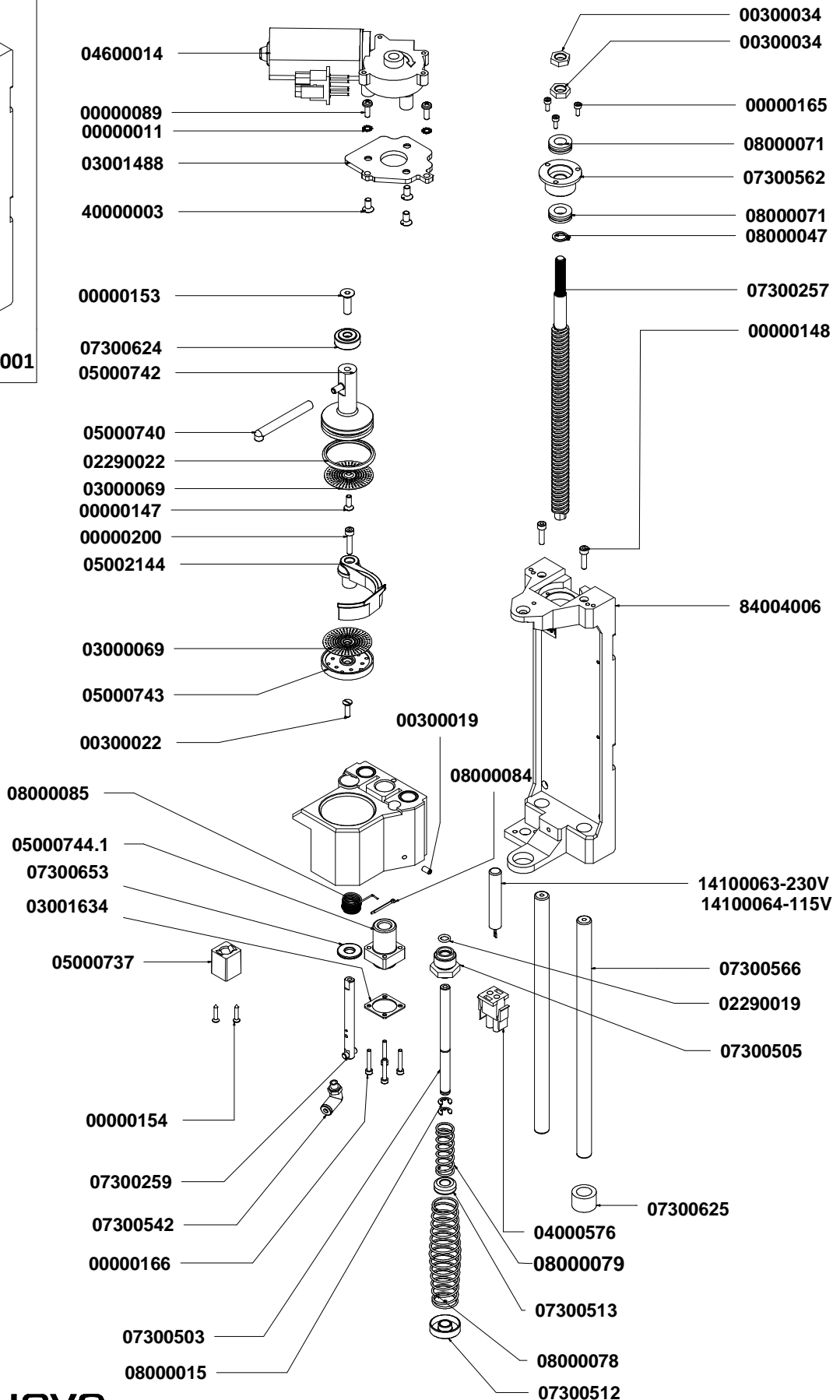


# COMPONENTI GRUPPO EROGAZIONE GROUP UNIT COMPONENTS

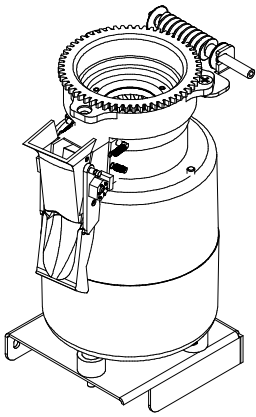
M  
I  
C  
R  
O  
B  
A  
R  
II



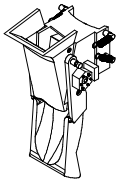
98040000001400001



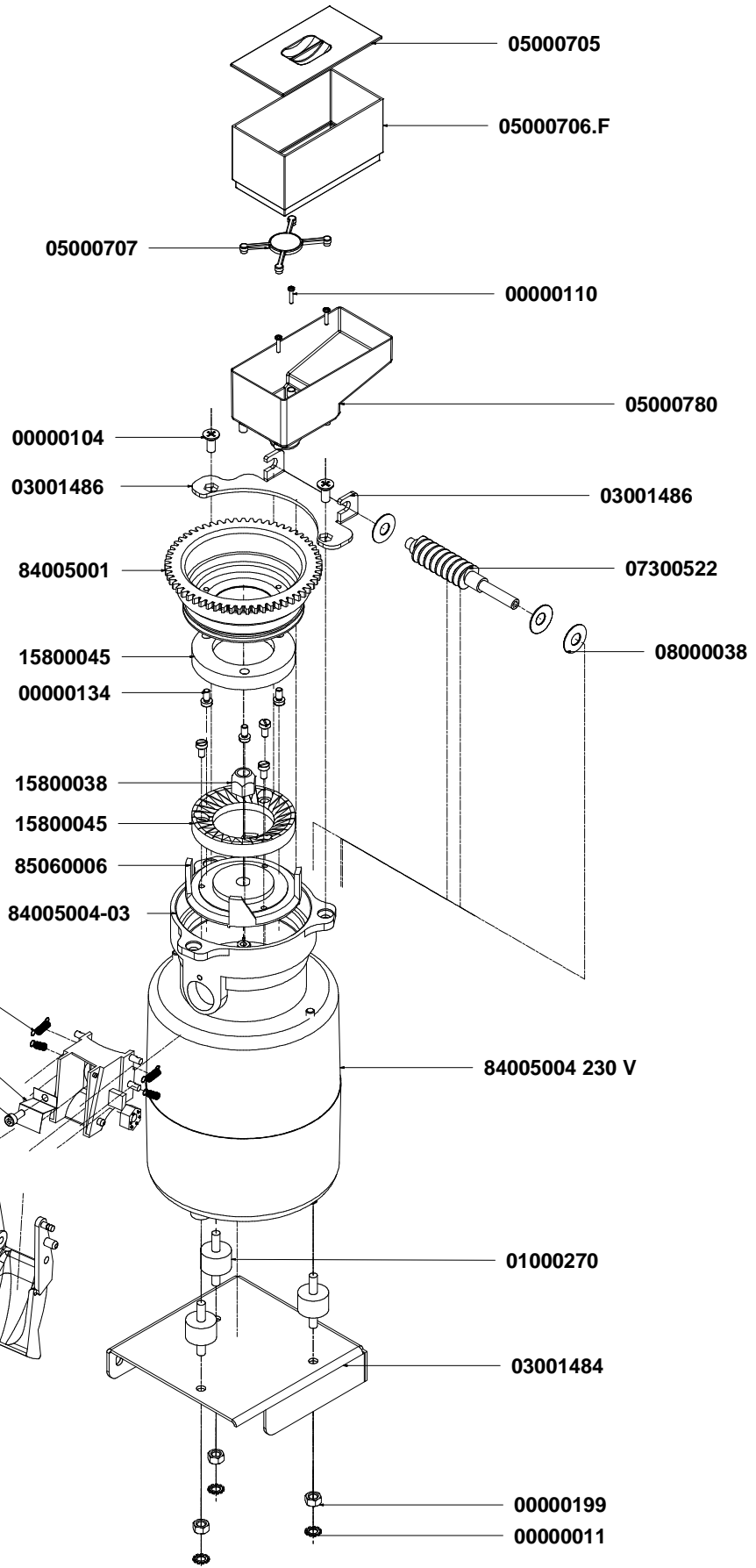
# COMPONENTI MACININO GRINDER COMPONENTS



98140000000500001



981400000000031

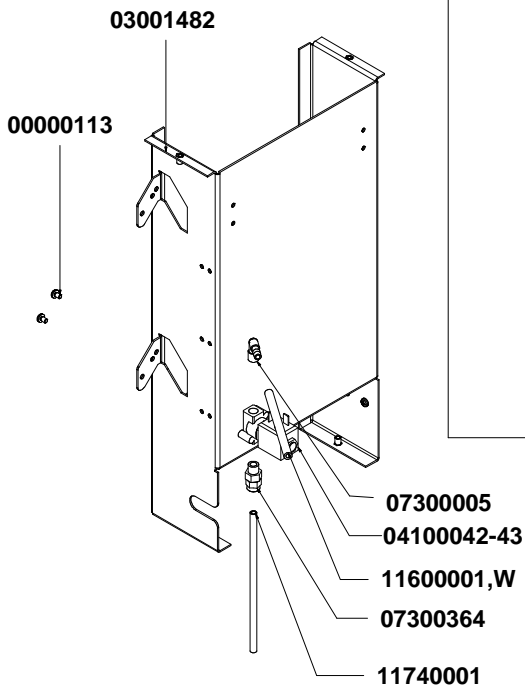


08000081  
03001621  
00000165

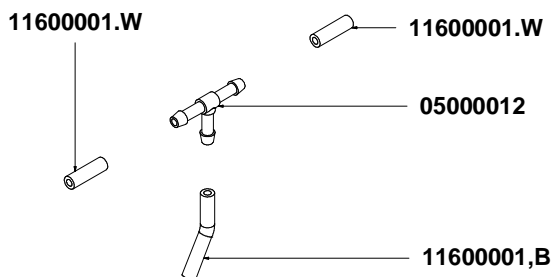
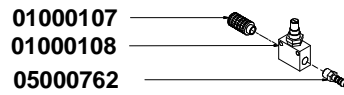
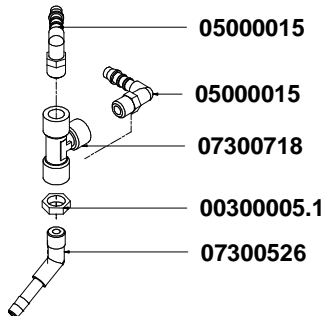
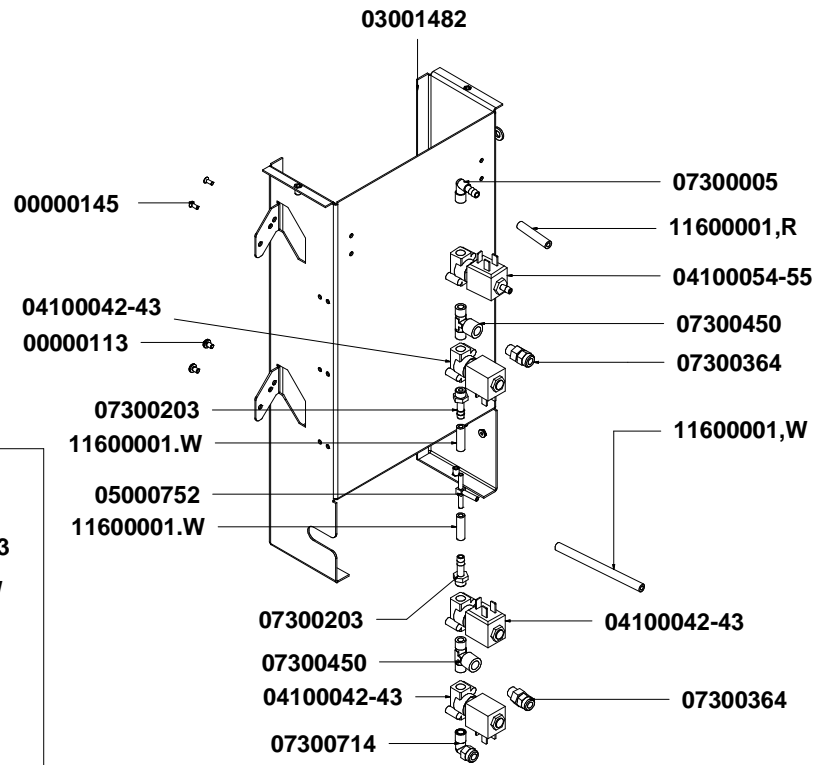


# COMPONENTI ELETTROVALVOLE SOLENOID COMPONENTS

## COFFE' VERSION

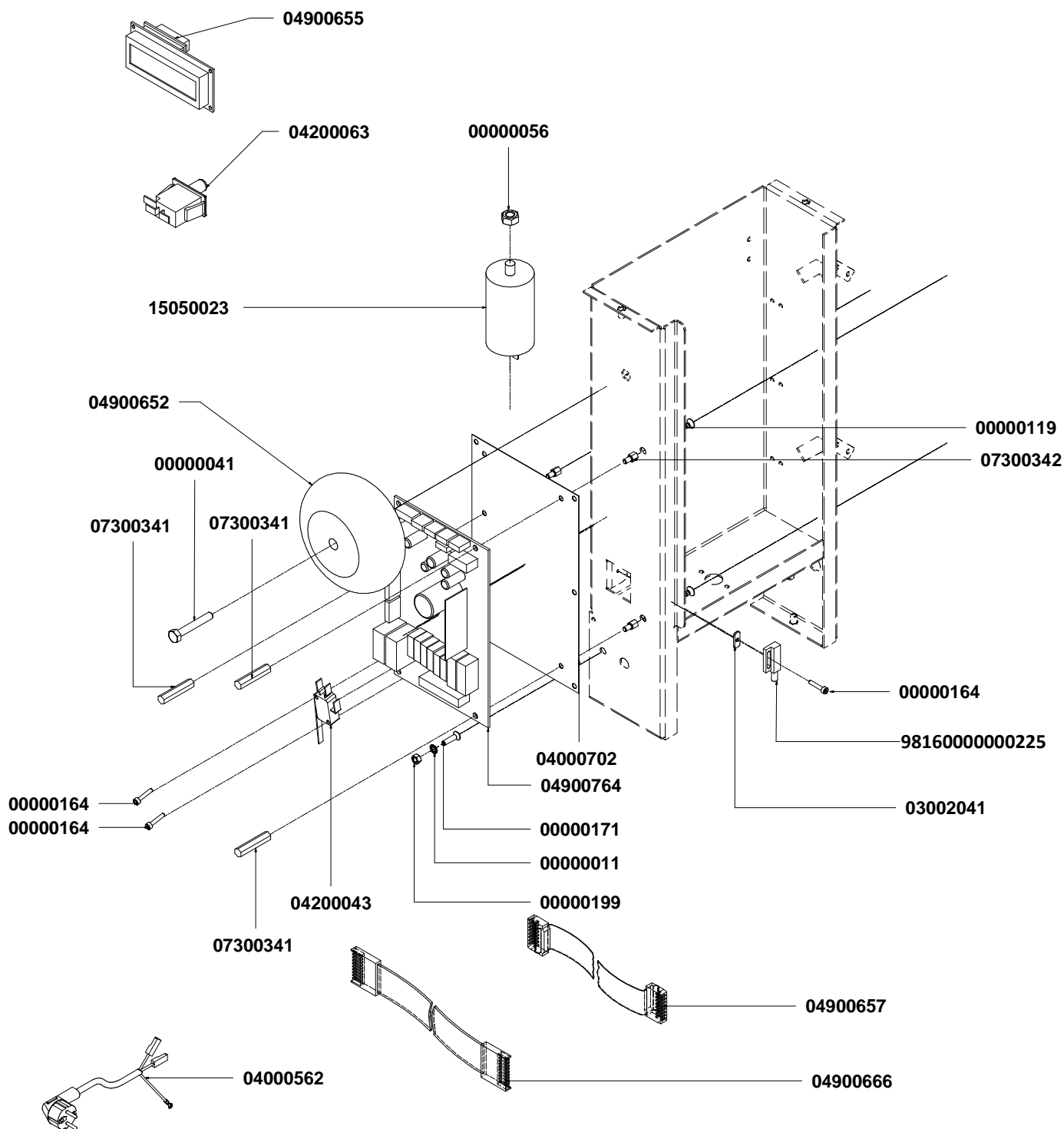


## CAPPUCINO VERSION



# COMPONENTI ELETTRICI ED ELETTRONICI ELECTRICAL AND ELECTRONIC COMPONENTS

M  
I  
C  
R  
O  
B  
A  
R  
I  
I



## COMPONENTI ELETTRICI ED ELETTRONICI/ELECTRIC AND ELECTRONIC COMPONENTS

CODICE	DESCRIZIONE	DESCRIPTION
04000576	CONNETTORE 2 VIE (3x3) M LOCK	2 WAY CONNECTOR (3x3)
04000620	IMPIANTO ELETTRICO MICROBAR II	ELECTRICAL SYSTEM MICORBAR II
04000621	IMPIANTO ELETTRICO MOTORE GRUPPO MICROBAR II	ELECTRICAL MOTOR GROUP MICROBAR II
04000622	PROLUNGA SONDA MICROBAR II	EXENTION PROBE MICROBAR II
04000624	SUPPLEMENTO IMPIANTO ELETTRICO MICROBAR II (CAPPUCINO)	EXTRA ELECTRICAL SYSTEM MICROBAR II CAPPUCINO

CODICE	DESCRIZIONE	DESCRIPTION	DATA FINE VALIDITA'
00000011	RONDELLA INOX M4 ZIGRINATA UNI 8842/A *KB*	STAINLESS STEEL KNURLED WASHER D4	M I C R O B A R II
00000032	VITE AUTOF 2,9x9,5 TC TCR *KB*	SELF-TAPPING CROSS HEAD CAP SCREW 2,9x9,5	
00000041	VITE AQ 8.8 M6x40 TE ZINC *KB*	8.8 HEX-HEAD SCREW M6X40	
00000054	DADO AQ M4 ALTO ZINCATO *KB*	NUT M4 HIGH GALVANISED NUT	
00000056	DADO AQ M8 ALTO ZINCATO *KB*	ZINC COATED NUT AQ M8 HIGH	
00000060	DADO AQ M3 MEDIO ZINCATO *KB*	NUT M3 MEDIUM GALVANISED NUT	
00000089	VITE INOX M4x12 TC TCR DIN7985 *KB*	SS CROSS HEAD CAP SCREW M4x12	
00000104	VITE INOX M4x10 TSP TCR DIN965 *KB*	SS CROSSHEAD COUNTERSUNK SCREW M4x10	
00000110	VITE INOX M4x20 TC T.CR. 7985 *KB*	SS CROSS-HEAD CAP SCREW M4X20 7985	
00000113	VITE INOX M4x6 TC T.CR. 7985 *KB*	SS CROSSHEAD CAP SCREW M4x6	
00000119	VITE INOX M4x6 TSPTCR ISO 7046 *KB*	SS CROSS HEAD COUNTERSUNK SCREW M4x6	
00000124	RONDELLA AQ D4.3x16x1.5 ZINC. *KB*	GALVANISED WASHER D4 3x16x1.5	
00000132	VITE INOX M4x40 TC T.CR. 7985 *KB*	STAINLESS STEEL SCREW M4x40 TCT.CR. 7985	
00000134	VITE AQ M3x6 TC TC ZINC. UNI6107 *KB*	SCREW AQ M3x6 TC TC ZINC. UNI 6107	
00000145	VITE INOX M3x8 TSPEI UNI 5933 *KB*	STAINLESS STEEL SCREW M3x8 TSPEI UNI 5933	
00000147	VITE INOX M4x12 TSPEI UNI 5933 *KB*	STAINLESS STEEL SCREW M4x12 TSPEI UNI 5933	
00000148	VITE INOX M4x16 TCEI UNI 5931 *KB*	STAINLESS STEEL SCREW M4x16 TCEI UNI 5931	
00000153	VITE INOX M6x20 TSPEI *KB*	INOX SCREW M6 X 20 TSPEI	
00000154	VITE INOX TRUCIOL. 3x16 TSPTCR DIN 7505 A *KB*	SS SCREW 3x16 TSPTCR DIN 7505 A	
00000155	VITE INOX TRUCIOL. 3x12 TSPTCR 18-8 DIN 7505 A *KB*	SS SCREW 3x12 TSPTCR DIN 7505 A	
00000161	VITE INOX M3x16 TSPEI UNI 5933 *KB*	STAINLESS STEEL SCREW M3x16 TSPEI 5933	
00000164	VITE INOX M3x16 TCEI ISO 4762 *KB*	STAINLESS STEEL SCREW M3x16 TCEI ISO 4762	
00000165	VITE INOX M3x8 TCEI ISO 4762 *KB*	STAINLESS STEEL SCREW M3x8 TCEI ISO 4762	
00000166	VITE INOX M3x20 TCEI ISO 4762 *KB*	STAINLESS STEEL SCREW M3x20	
00000168	VITE INOX M6x35 TCEI 5931	STAINLESS STEEL SCREW M6x35	
00000169	VITE AUTOF INOX 2,9x13 TSP/TCR *KB*	SS SELF-THREDDING SCREW 2,9x13 TSP/TCR	
00000171	VITE INOX M4x16 TSPEI UNI 5933 *KB*	STAINLESS STEEL SCREW M4x16 TSPEI UNI 5933	
00000195	VITE AUTOF INOX 3,9x9,5 TC/TCR	SELF TAPPING STAINLESS STEEL SCREW 3,9X9,5 TC/TCR	
00000199	DADO INOX M4 MEDIO UNI 5588 *KB*	NUT M4 MEDIUM STAINLESS UNI 5588	
00000200	VITE INOX M4x20 TCEI UNI 5931 *KB*	STAINLESS STEEL SCREW M4x20	
00000230	RONDELLA GUARNIZIONE RAME RICOTTO 14x18x1.5 *KB*	COPPER WASHNER SEAL 14X18X1.5	
00300005	DADO OT 1/8 GAS AGG 22.07.96 SPESS.4 CH13 *KB*	BRASS NUT 1/8 GAS SPESOR 4	
00300005.1	DADO OT 1/8 GAS MAGGIORATO 0.15mm SPESS.4 CH13	BRASS NUT 1/8 GAS	
00300017	DADO AUTOBLOC INOX M4 BASSO DIN985 *KB*	SELF-LOCKING STAINLESS STEEL NUT M4 HIGH DIN 982	
00300019	GRANO INOX M4x6 UNI 5923 PP *KB*	STAINLESS STEEL DOWEL M4X8 5923	
00300022	VITE INOX M4x14 TSP TC DIN963 *KB*	STAINLESS STEEL SCREW M4x14	
00300034	DADO OT M10x1.25 SPESS.4.5 CH14 *KB*	BRASS NUT M10 THICK 4.5 HEXAGON 14mm DIN 982	
00300035	DADO OT M12x1 CH19 x FISSAGGIO VALVOLA APPIA GAS	OT NUT M12X1 CH19	
01000015	SERRATURA INVOLUCRO COMANDI CONF. G (50 pz.)	DOOR LOCK COMPLETE	
01000062	ISOLANTE FASCIAME CALDIA	BOILER THERMAL INSULATION	
01000086	ROTOLO MOUSSE ADESIVO 3x45mm (1 ROTOLO -> L=10mt)	MOUSSE ROLL ADHESIVE 3x45 mm (1 ROLL-> L = 10 m)	
01000089	VALVOLINA DI RITEGNO CO14	RETAINING VALVE CO14	
01000090	VALVOLINA DI RITEGNO CO10	RETAINING VALVE CO10	
01000092	TUBO CARICO ACQUA 1,5mt EPDM 3/8F OT - 3/4F 90° GHIERA BLU	3/8F-3/4F90a WATER CHARGE PIPE 1,5mt	
01000107	SILENZIATORE 1/8 491	SILENCER 1/8 491	
01000108	RUBINETTO MRF 1/8 F-F 604	TAP 1/8 F-F	
01000120	CAPPUCCINATORE "MICROBAR"	NSF MILK FOAMER FOR MICROBAR	
01000155	CERNIERA SPORTELLO 43x10 NICH. MICROBAR/PRONTOBAR	MICROBAR DOOR HINGE CEAM 503 43x10 NICKEL-PLATED	
01000158	CORNICE INOX COPERCHIO CARENA MICROBAR 5LT	STAINLESS STEEL COVER FRAME 5LT MICROBAR BOTTOM	
01000159	BY-PASS DX REG. x ELETTROPOMPA CON OR / MOLLA "E" L=17mm	RIGHT ADJUSTABLE BY-PASS FOR MOTOR PUMP+O RING E	
01000161	BY-PASS DESTRO REGOLABILE PER ELETTROPOMPA ATTACCO	BY-PASS x MOTOR PUMP DIR CONN	
01000162	SCROCCETTO COMPL. MICROBAR	MICROBAR LOCK COMPLETE BCT-40	
01000199	NASTRO ADES. ALLUMINIO 30x50	ALUMINUM ADHESIVE TAPE	
01000218	ISOLANTE CALDAIA D80 155x252,7	BOILER INSULATION D.80 115 x 253	
01000220	ISOLANTE SUPER. D.80 CALDAIA	BOILER UPPER INSULATION D.80	
01000222	ISOLANTE INFER. D.80 CALDAIA	BOILER LOWER INSULATION D.80	
01000270	ANTIVIBRANTE AD 15x10 M4 MM	ANTI VIBRATION AD 15X10 M4 MM	
02000005	O-RING CAPPUCINATORE ROSSO	RED O-RING CAPPUCINO MAKER	
02000006	O-RING CAPPUCINATORE GRANDE	O-RING BIG CAPPUCINO MAKER	
02280007.V	GUARN. OR R5A D.10 DF801 VITON *KB*	ORING GASKET R5A D.10 DF801 VITON	
02280018	GUARN. OR R11 D19 SILICONE ROSSO Sh70 *KB*	RED SILICON GASKET O RING Sh70	
02290019	GUARNIZIONE OR R6 DF801 VITON *KB*	GASKET O-RING LOWER PISTON OR R6 DF801	
02290022	GUARN. OR D.43 SYNTEK HTPU POLIURETANO ROSSO	GASKET O-RING D.43 SYNTEK HTPURED POLYURETHANE	
02290025	GUARN. OR3193 VITON x MACININO *KB*	VITON GRINDER GASKET O-RING 3193	
03000069	DOCCIA INOX D.40 x M4 T.SVP AGG.08.01.99	STAINLESS SPOUT D.40	
03001480	TELAIO SUPPORTO GRUPPO MICROBAR II	GROUP SUPPORT FRAME MICROBAR II	
03001482	SUPPORTO VASCETTA ACQUA 5LT MICROBAR II	WATER 5 LT SUPPORT MICROBAR II	
03001484	STAFFA SUPPORTO MACININO MICROBAR II	GRINDER SUPPORT BRACKET MICROBAR II	
03001486	SUPPORTO REGISTRO MACININO MICROBAR II	GRINDER TUNING SCREW MICROBAR II	
03001488	PIASTRA ADATTAMENTO MOTORE GR. EROGAZIONE MICROBAR II	MOTOR ADAPTATION PLATE MICROBAR II	
03001490	PIASTRA SUPP. CALDAIA VAPORE MICROBAR II	STEAM BOILER SUPPORT MICROBAR II	
03001507	PIASTRINA SERRATURA PORTA MICROBAR	MICROBAR DOOR LOCK PLATE	
03001519.U	CHIUSURA INT. INVOLUCRO COMANDI MICROBAR	INTERNAL CONTROL BOARD LOCK MICROBAR	
03001531.1L	CARENA RETRO INOX LUCIDO MICROBAR	MICROBAR 08 REAR STAINLESS STEEL CASE	
03001542	PIASTRINA BLOCCACAVI GRANDE SUPP. GRUPPO MICROBAR	MICROBAR GROUP SUPPORT LARGE CABLE CLAMP	
03001543.L	CARENA DX INOX LUCIDO MICROBAR 5 LT	5 LITRE MICROBAR 08 RIGHT STAINLESS STEEL CASE	
03001544.L	CARENA SX INOX LUCIDO MICROBAR 5 LT	5 LITRE MICROBAR 08 LEFT STAINLESS STEEL CASE	
03001545	BASE TELAIO MICROBAR 5LT	5LITRE MICROBAR BASE FRAME	
03001621	LINGUETTA A "S" SCIVOLO CAFFE' MACININO DX	RIGHT "S" COFFEE CHUTE FLAP	
03001634	PIASTRINA FISSAGGIO CHIOCCIOLA VITE GRUPPO MICROBAR 08	FASTENING PLATE FOR MICROBAR 08 GROUP SCREW VOLUTE	
03002041	LAMIERINO BLOCCA SENSORE TALENTO	SENSOR LOCK LAMINATION TALENTO	
04000129	COPRIFASTON F 6,3 NERO *KB*	FASTON COVER CFF63	
04000198	PRESA LAMELLARE M 6.3 d4.2 45°	FOIL HOLDER M 6.3 D 4.2 45°	
04000243	TAG RFID ETICHETTA ADESIVA 40x18	RFID TAG ADHESIVE LABEL	
04000312.A	SENSORE MAGNETICO L=400	MAGNETIC SENSOR L400	
04000562	CAVO ALIM. H05VV-F CE 3x1,5 SPINA SCHUKO 90°	POWER SUPPLY CABLE 3x1,5 CE 90° SCHUKO PLUG	
04000566	UNITA' MAGNETICA GALLEGGIANTE D22X35	FLOATING UNIT	
04000576	CONNETTORE 2 VIE (2x1) M LOK	2-WAY CONNECTOR (2X1) M LOCK	
04000590	MANICOTTO GOMMA SEGNACAVO ROSSO (HELAVIA A2	RED WIRE LABELLING RUBBER SLEEVE (HELAVIA A2 NEOPRENE)	
04000591	MANICOTTO GOMMA SEGNACAVO GIALLO(HELAVIA A2	YELLOW WIRE LABELLING RUBBER SLEEVE (HELAVIA A2	
04000604	SUPPLEMENTO EV ENTRATA MICROB. 2004 ACQUASTOP	EXTRA INLET SOLENOID MICROB.	
04000620	IMPIANTO ELETTRICO MICROBAR II	ELECTRONIC WIRINGS MICROBAR II	
04000621	IMPIANTO ELETTRICO MOTORE GRUP PO MICROBAR II	GROUP MOTOR ELECTRONIC WIRINGS MICROBAR II	
04000622	PROLUNGA SONDE MICROBAR II	EXTRA LENGHT MICROBAR II PROBES	
04000624	SUPPLEMENTO IMPIANTO ELETTRICO MICROBAR II CAPPUCINO	EXTRA CABLING MICROBAR II CAPPUCINO	
04000702	PROTEZIONE PVC CENTRALINA PRONTOBAR	CENTRAL UNIT PVC PROTECTION - PRONTOBAR	

CODICE	DESCRIZIONE	DESCRIPTION	DATA FINE VALIDITA'
04100042	E.V. NC 2VIE 1/8-1/8 220-230V 50/60Hz VITON F2 CE PIEDINO	2 WAYS VALVE 1/8-1/8 220-230V 50/60Hz VITON F2 CE FIL. 1xM4	M I C R O B A R I
04100043	E.V. NC 2VIE 1/8-1/8 110-120 60Hz F2 UL FIL. 2xM4	2-WAYS S.V 1/8-1/8 110-120V 50/60Hz VITON F2 UL	
04100046	E.V. NC 3VIE 1/8-1/8 PORTAG. 230V 50/60Hz VITON F1.5/1.2 CE	ELECTR. 3-WAY 1/8" F1.5 230V 50/60Hz HOSE CLAMP OUTLET	
04100047	E.V. NC 3VIE 1/8-1/8 PORTAG. 115V 60Hz VITON F1.5 UL PIEDINO		
04100054	E.V. NC 3VIE 1/8-1/8 PORTAG. 220-230V 50/60Hz VITON F2 CE	ELECTR. 3-WAY 1/8" F2 230V 50/60Hz HOSE CLAMP OUTLET	
04100055	E.V. NC 3VIE 1/8-1/8 110-120 60Hz F2 UL FIL. 2xM4	3-WAYS S.V 1/8-1/8 110-120V 50/60Hz VITON F2 UL	
04100060	E.V. NC 2VIE 3/4-JG 6 DIRITTA REGOL+FILTR F.2.5 230V 50/60Hz	S.V. NC 2 WAYS 3/4-JG 6 ADJ+ FILTER F.2.5 230V 50/60Hz	
04100061	E.V. NC 2VIE 3/4-JG 6 DIRITTA REGOL+FILTR F.2.5 115V 60Hz UL	S.V. NC 2WAYS 3/4-JG 6 ADJ+ FILTER F.2.5 115V 60Hz UL	
04100062	E.V. NC 2VIE 3/4-JG6 DIRIT. UL REGOL+FILTR F.2.5 208/240V60Hz	2-WAY SOLENOID VALVE 3/4-JG 6 230V 60HZ UL	
04200043	MICRO PORTA/CASSETTO MASTER/ MICROBAR/CAFF. ITA.	DOOR DREGS DRAWER MICRO-SWITCH	
04200063	MICROSWITCH PORTA	DOOR MICROSWITCH	
04200112	INTERRUTTORE BIPOLARE LUMINOSO ROSSO 0/1	2 POLES SWITCH 16A OSCAR II	
04600014	MOTORIDUTTORE 24Vcc ENCODER "PRONTOBAR" D.42 400RPM	LEFT 24V AC GEAR MOTOR REDUCER D.43400 RPM + "HALL"	
04800005	POMPA ELETTROMECC. 230V 50Hz 48W	VIBRATION PUMP V230/50	
04800007	POMPA ELETTROMECCANICA 220V 60Hz 64W	ELECTROMECHANICAL PUMP 220V 60Hz 64W	
04900027	DOSATORE VOLUMETRICO OTT. 1/4-1/4GAS -ATT. TEST. 2.8x0.5	FLOWMETER	
04900652	TRASF. COMPL.MICROBAR 230V/18V 150VA 50/60Hz FUSE750mAT	COMPLETE TRANSFORMER 230V-18 150VA 50/60Hz FUSE750m	
04900655	SCHEDA DISPLAY BLU MICROBAR	MICROBAR BLUE DISPLAY BOARD	
04900657	CAVO DI COLLEGAMENTO DISPLAY MICROBAR 16 VIE L=1500	SERIAL CABLE DISPLAY MICROBAR 16 WAYS =1500	
04900660	DOSATORE VOLUMETRICO NSF PLASTICA BASSA PRESSIONE	FLOWMETER NSF LOW PRESSURE	
04900661	CAVO COLLEGAMENTO CONTATORE VOLUMETRICO MICROBAR	VOLUMETRIC COUNTER CONNECTION CABLE MICROBAR	
04900662	CAVO COLL. CONTATORE VOLUM. MICROBAR ATTACCO DIRETTO	DIRECT FASTENING VOLUM. COUNTER CONNECT CABLE	
04900666	CAVO COLLEGAMENTO TASTIERA SCHEDA MICROBAR L=1350	SERIAL CABLE TOUCHPAD CARD MICROBAR L=1350	
04900672	SET ADESIVI PERSONALIZZAZIONE PULSANTIERA MICROBAR	BUTTONS BEVERAGE CUSTOMISATION LABELS	
04900680	PULSANTIERA A MEMBRANA MICROBAR II	BUTTON PAD MEMBRANE MICROBAR II	
04900764	CENTRALINA MICROBAR II	CENTRALINA MICROBAR II CONTROL BOARD MICROBAR II	
04900775.1	SONDA TEMPERATURA 150° NTC ATT. 1/8 INOX 4x20 Lcavo=500	TEMPERATURE PROBE 150°NTC ATT.1/8 SS 4X20	
05000002	GOMMINO PROTEZIONE LANCIA D.8	RUBBER STEAM PIPE PROTECTION 8	
05000012	RACCORDO PORTATUBO TS 6	TS 6 HOSE FASTENING	
05000015	RACCORDO PORTATUBO WES 6R 1/8	WES 6R 1/8 HOSE FASTENING	
05000031	ANELLO REGOLAZ. CAPPUCINATORE	MILK-FOAMER REGULATION RING	
05000032	POMELLO FILETTATO	THREADED KNOB	
05000082	MISURINO CAFFE' MACINATO 1DOSE	1 DOSE SPOON	
05000083	BLOCCACAVO SR 11-2 NERO	CABLE BLOCK SR 11-2	
05000705.F	COPERCHIO CAMPANA CAFFE' MICROBAR GRIGIO FUME'	MICROBAR COFFEE HOPPER COVER GREY	
05000706.F	PROLUNGA CAMPANA CAFFE' MICROBAR GRIGIO FUME'	MICROBA COFFE HOPPER EXTENSION CORD GREY	
05000707	PROTEZIONE INTERNA CAMPANA CAFFE' MICROBAR	MICROBAR COFFEE HOPPER INSIDE PROTECTION	
05000711.BPV	VASCHETTA RACCOGLI ACQUA MICROBAR II BIANCO PERLA	BOWL	
05000711.G	VASCHETTA RACCOGLI ACQUA MICRO BAR GRIGIO GREZZO	MICROBAR GREY WATER TRAY	
05000711.RV	VASCHETTA RACCOGLI ACQUA MICROBAR ROSSO	COLLECT WATER TANK	
05000711.BPV	VASCHETTA RACCOGLI ACQUA BIANCO PERLA	COLLECT WATER TANK BAINCO PERLA	
05000711.GCV	VASCHETTA RACCOGLI ACQUA GRIGIO CIELO	COLLECT WATER TANK GRIGIO CIELO	
05000712.BPV	VASCHETTA RACCOGLIACQUA SCAR. DIR BIANCO PERLA	BASIN WATER DISCHARGE COLLECTOR DIRECT BIANCO PERLA	
05000712.GCV	VASCHETTA RACCOGLIACQUA SCAR. DIR BIANCO GRIGIO CIELO	BASIN WATER DISCHARGE COLLECTOR DIRECT GRIGIO CIELO	
05000712.RV	VASCHETTA RACC. ACQUA SCARICO DIRETTO MICROBAR	DRAIN TRAY FOR DIRECT DISCHARGE	
05000713.G	RETINA PIANO LAVORO MICROBAR II GRIGIO	WORKING PLANE GRILL MICROBAR UU GRAY	
05000714.BPV	CASSETTO FONDI DIRETTO BIANCO PERLA	DRAWER FUNDS DIRECT BIANCO PERLA	
05000714.GCV	CASSETTO FONDI DIRETTO GRIGIO CIELO	DRAWER FUNDS DIRECT GRIGIO CIELO	
05000714.RV	CASSETTO FONDI DIRETTO ROSSO	DRAWER FUNDS DIRECT ROSSO	
05000715.G	CASSETTO SX RAC.FONDI MICROBAR GRIGIO GREZZO	MICROBAR LEFT DREGS COLLECTION TRAY GRAY	
05000715.RV	CASSETTO SX RAC.FONDI MICROBAR ROSSO VERNICIATO	MICROBAR GREY LEFT DREGS COLLECTION TRAY RED	
05000716.BPV	CASSETTO DX RACC.POLVERE MICROBAR II BIANCO PERLA	MICROBAR GREY RIGHT POWDER COLLECTION TRAY PEARL	
05000716.G	CASSETTO DX RACC.POLVERE MICRO BAR GRIGIO GREZZO	MICROBAR GREY RIGHT POWDER COLLECTION TRAY GRAY	
05000716.RV	CASSETTO DX RACC.POLVERE MICROBAR ROSSO VERNICIATO	MICROBAR GREY RIGHT POWDER COLLECTION TRAY RED	
05000717	GALLEGGIANTE SPIA ROSSO PIANO POGGIATAZZE MICROBAR (2	MICROBAR CUP-HOLDER WARNING FLOAT (2 PCS)	
05000719.BPV	CHIUSURA SUP.SCIVOLO DECA MICROBAR II BIANCO PERLA	DECAF.CHUTE UPPER COVER PEARL WHITE	
05000719.G	CHIUSURA SUP.SCIVOLO DECA MICROBAR GRIGIO GREZZO	DECAF.CHUTE UPPER COVER GRAY	
05000719.RV	CHIUSURA SUP.SCIVOLO DECA MICROBAR ROSSO VERNICIATO	DECAF.CHUTE UPPER COVER RED	
05000724	BECCO EROGAZIONE MICROBAR COFFE GRIGIO	SUPPLY SPOUT MICROBAR COFFEE GRAY	
05000727	BECCO EROG. COMPL. DI SUPPORTO MICROBAR CAPPUCINO	MICROBAR SUPPLY SPOUT+SUPPLY SPOUT SUPPORT	
05000732	CONVOGLIATORE DECA MICROBAR	DECAFFEINATED CONVEYOR	
05000735	SUPPORTO LANCIA VAP. MICROBAR	MICROBAR STEAM PIPE SUPPORT	
05000737	BOCCOLA MOV. ESPULSIONE MICROBAR/PRONTOBAR	MICROBAR UNIT EJECTION BUSHING	
05000740	TUBO EROGAZIONE GR.MICROBAR	MICROBAR GROUP SUPPLY PIPE	
05000742	PISTONE SUP. D.43 NYLON MICROBAR	MICROBAR GROUP UPPER PISTON D.43	
05000743	PISTONE INF. D.43 NYLON GR. MICROBAR	MICROBAR GROUP LOWER PISTON D.43	
05000744.1	CHIOCCIOLA VITE MOVIMENTO T.N. MICROBAR	MICROBAR VOLUTE MOVEMENT SCREW	
05000746	CLIP FERMATUBO D.8 (7 POSIZ.)	PIPE-HOLDER CLIP D.8	
05000752	RACCORDO PORTATUBO TS 4	PIPE BRACKET FITTING TS 4	
05000753	GOMMINO CORNICE CARENA MICROBAR D.6	MICROBAR BASE FRAME GROMMET	
05000754	GOMMINO CORNICE CARENA MICROBAR D.4	MICROBAR D.4 BASE FRAME GROMMET	
05000755	CONTENITORE ACQUA 5L MICROBAR	MICROBAR WATER TANK ASS.	
05000756.BPV	COPERCHIO CARENA MICROBAR II 5LT 1M BIANCO PERLA	MICROBAR II COVER 5LT 1M PEARL WHITE	
05000756.G	COPERCHIO CARENA MICROBAR 5LT 1M GRIGIO GREZZO	MICROBAR COVER 5LT 1 GRINDER GREY	
05000756.RV	COPERCHIO CARENA MICROBAR 5LT 1M ROSSO VERNICIATO	MICROBAR II COVER 5LT 1M RED	
05000758.BPV1	COPERCHIO VASCHETTA ACQUA 5LT MICROBAR II BIANCO PERLA	MICROBAR II TANK COVER 5LT 1M PEARL WHITE	
05000758.G	COPERCHIO VASCHETTA ACQUA 5LT MICROBAR GRIGIO GREZZO	MICROBAR WATER TRAY COVER 5LT GREY	
05000758.RV	COPERCHIO VASCHETTA ACQUA 5LT MICROBAR ROSSO	MICROBAR II TANK COVER 5LT 1M RED	
05000759	COLLETORE CONTENITORE ACQUA 5LT MICROBAR	MICROBAR WATER CONTAINER MAINFOLD 5LT	
05000762	RACCORDO PORTATUBO GES 6 1/8 MASCHIO DIRITTO	STRAIGHT FITTING - PIPE HOLDER 1/8	
05000780	CAMPANA CAFFE' MICROBAR II	BEAN HOPPER MICROBAR II	
05000782	ADESIVO PORTA MICROBAR II	DOOR ADHESIVE MICROBAR II	
05000790.BPV	PORTA FRONTALE MICROBAR II BIANCO PERLA VERNICIATO	FRONT DOOR MICROBAR II PEARL WHITE	
05000790.G	PORTA FRONTALE MICROBAR II GRIGIO	FRONT DOOR MICROBAR II GRAY	
05000790.RV	PORTA FRONTALE MICROBAR II ROSSO VERNICIATO	FRONT DOOR MICROBAR II RED	
05002132	REGISTRO INCLINAZIONE SCIVOLO CAFFE' PRONTOBAR	COFFEE CHUTE ANGLE ADJUSTER - PRONTOBAR	
05002134	SUPPORTO SCIVOLO CAFFE' DX+SX PRONTOBAR	COFFEE CHUTE SUPPORT - PRONTOBAR	
05002138	SCIVOLO CAFFE' DX PRONTOBAR	RIGHT COFFEE CHUTE - PRONTOBAR	
05002142	CHIUSURA SCIVOLO CAFFE' DX PRONTOBAR	RIGHT COFFEE CHUTE ENCLOSURE - PRONTOBAR	
05002144	PALETTA ESPULSIONE PRONTOBAR	EJECTION BLADE - PRONTOBAR	
05080012	SPAZZOLINO PER DOCCIA V/9	CLEANING BRUSH	
05080038	PIEDINO MACCHINA 21.5xh11 NERO	MACHINE FOOT 21.5xh11 BLACK	
05180005	SUPPORTO POMPA AD L	L-SHAPED PUMP BRACKET	
05180006	PIPETTA PORTAGOMMA 90° x POMPA	SMALL PIPE	
05300008	SACCHETTO NYLON P1/MAC1 MASTER 54+40x78	NYLON BAG P1/MAC1 MASTER54+40X78	
05340017	FASCET. SERRAFILI 135x2.6 NERO *KB*	BLACK WIRE CLAMP 135x2.6	

CODICE	DESCRIZIONE	DESCRIPTION	DATA FINE VALIDITA'
06100032	PORTAMACINE SUPERIORE MACININO AGG.18.11.99	GRINDER TOP GRINDER SUPPORT ADD. 18.11.99	
06100034	PORTAMACINE INF. MACININO	GRINDER BOTTOM GRINDER	
06100050	GRUPPO MICROBAR D.43	MICROBAR GROUP D 43	
06100055	SUPPORTO AL GRUPPO MICROBAR	GROUP SUPPORT MICROBAR	
07300001	RACCORDO L 1/8 M-M 459	L FITTING 1/8 M-M	
07300005	PORTAGOMMA ANG. 1/8x7 F1 4.8 AGG. 18.06.96	ANGULAR HOSE CLAMP 1/8"	
07300022	GIGLER EROGAZIONE M 6x6 F.0.8	POURING GIGLEUR M 6x6 F.0.8 ADD. 28.05.93	
07300128	TAPPO 1/4 GAS AGG.31.01.89	CAP 1/4 GAS	
07300129	TAPPO 1/8 GAS	CAP 1/8 GAS	
07300201	RACCORDO CIL. 6/4 M6 340/M	TEFLON TUBE M6 FITTING REPLACE 07300725	
07300203	PORTAGOMMA CIL. 7 1/8	CILINDRICAL HOSE CLAMP 1/8	
07300251	RACCORDO 1/8 M-M FORO 5.5 + FILETT. M6 x L.=11	UNION 1/8 M-M HOLE 5.5 + M6 x L = 11	
07300257	VITE MOVIMENTO GR. PRONTOBAR INOX	STAINLESS STEEL SCREW FOR GROUP MOVEMENT -	
07300259	ALBERO PALETTA ESPULSIONE GR. PRONTOBAR	GROUP EJECTION AXE	
07300341	PERNO BLOCC. CENTRAL. VIP INOX NICHELATO L=35	CENTRAL LOCK VIP NICKEL PLATED L=35	
07300342	PERNO SUPPORTO CENTRAL. VIP NICHELATO	NICKEL PLATED CONTROL UNIT SUPPORT PIN	
07300362	RACCORDO DIR. 1/4 M-CALZ.6 340	STRAIGHT FITTING 1/4	
07300364	RACCORDO DIR. 1/8 M CON. - CALZAM.6 340	STRAIGHT FITTING 1/8 SHEATH TYPE D.6	
07300369	RACCORDO ATTACCO DIRETTO PER POMPA	FITTING DIRECT DISCHARGE FOR ELECTROMECHANICAL PUMP	
07300376	RACCORDO DIR.F. 6 1/8-CALZAM.	STRAIGHT FITTING F6 1/8	
07300450	RACCORDO T 1/8 M-F-M OT-57	COUPLING T 1/8	
07300461	CORPO VALVOLA RITEGNO JAZZ AGG.11.10.04	CHECK VALVE BODY JAZZ ADD. 11.10.04	
07300462	TAPPO VALVOLA RITEGNO JAZZ	CHECK VALVE CAP JAZZ	
07300503	ALBERO PISTONE INF. SCARICO MICROBAR	MICROBAR GROUP DRAIN LOWER PISTON SHAFT	
07300505	BOCCOLA ALBERO PISTONE SCARICO	MICROBAR DRAIN PISTON SHAFT BUSHING	
07300512	PIATTELLO PORTAMOLLA INFERIORE GR. MICROBAR	MICROBAR GROUP LOWER SPRING WASHER	
07300513	PIATTELLO PORTAMOLLA SUPERIORE GR. MICROBAR	MICROBAR GROUP UPPER SPRING WASHER	
07300522	VITE REGOLAZIONE MACINATURA MICROBAR	MICROBAR GRINDING ADJUSTMENT SCREW	
07300526	RACCORDO PORTAGOMMA 1/8M 120° 488/B 6	HOSE LAMP FITTING 1/8 M 120°	
07300528	RACCORDO L 1/8 F-F	L FITTING 1/8"	
07300539	RACCORDO RAPIDO 1/8 DIRITTO D4	QUICK COUPLING 1/8 STRAIGHT D4	
07300542	RACCORDO RAPIDO M6 L GIR. D4	L FITTING QUICK COUPLING M6 L SWIVEL D4	
07300545	SPESSORE PER SCROCCETTO PORTA MICROBAR	SMICROBAR DOOR LOCK SHIM	
07300562	BOCCOLA FLANG. PER VITE GR. ER MICROBAR 08	MOTION SCREW BRASS BUSHING - MICROBAR 08	
07300566	COLONNA INOX 430 GRUPPO MICROBAR 08	STAINLESS STEEL GUIDE ROD 430 MICROBAR08 GROUP	
07300616	PERNO CARENA M4 MICROBAR	MICROBAR CASE PIN M4	
07300617	PORTAGOMMA INNESTABILE D4 OTT FORO 3mm	BRASS HOSE CLAMP D4	
07300624	SPESSORE AL D.21 H=8 F.15-6.5 x PISTONE EROGAZIONE SUP.	SPACER FOR UPPER PISTON D21 H8	
07300625	SPESSORE OT D.20 H=13.5 F.12.5 STOP INF.GR.MICROBAR	SPACER D20 H13.5 GR MICROBAR	
07300653	RONDELLA OT D.20x8.1x2	BRASS WASHER D.20x8.1xTh.2	
07300714	RACCORDO 1-8 A CALZAMENTO	FITTING 1-8	
05000712.BPV	VASCHETTA RACC. ACQUA SCARICO DIRETTO MICROBAR BIANCO	DIRECT DISCHARGE DRAIN TRAY MICROBAR PEARL WHITE	
07300712.G	VASCHETTA RACC. ACQUA SCARICO DIRETTO MICROBAR GRIGIO	DIRECT DISCHARGE DRAIN TRAY MICROBAR GRAY	
07300714	RACCORDO L 1/8 M - CALZAM.6	L FITTING 1/8 SHEAT TYPE D6	
05000714.BPV	CASSETTO SINISTRO RACCOGLI FONDI SCARICO DIRETTO	MICROBAR II LEFT DREGS COLLECTION TRAY DIRECT	
05300714.G	CASSETTO SINISTRO RACCOGLI FONDI SCARICO DIRETTO	MICROBAR II LEFT DREGS COLLECTION TRAY DIRECT	
05300714.RV	CASSETTO SINISTRO RACCOGLI FONDI SCARICO DIRETTO	MICROBAR II LEFT DREGS COLLECTION TRAY DIRECT	
07300715	RACCORDO T 1/8 M -CALZAM.6 - CALZAM.6	1/8 M T CONNECTION - D. 6 PIPE	
07300718	RACCORDO T 1/8 F-F-F	COUPLING T 1/8	
07300725	RACCORDO L GIR M6 CALZ	FITTING M6	
08000003	FASCETTA STRINGITUBO D9.1 *KB*	HOSE CLAMP D9.1	
08000015	ANELLO SEEGER TIPO RS 5 INOX UNI7434 *KB*	SEEGER RING RS 5 STAINLESS STEEL	
08000038	MOLLA A TAZZA 15x6,2x0,5x0,5 *KB*	BELLEVILLE WASHER 15x6.2x0.5x0.5	
08000047	SEEGER ESTERNI INOX A 10 *KB*	EXTERNAL SEEGER RING STAINLESS STEEL A 10	
08000053	BOCCOLA BZ 12X16X12	BZ 12X16X12 BUSHING	
08000071	CUSCINETTO ASSIALE COMBINIBILE 10x19x6	MODULAR AXIAL BEARING 19x10x6	
08000078	MOLLA LUNGA PISTONE SCARICO GRUPPO MICROBAR	MICROBAR GROUP DISCHARGE PISTON LONG SPRING	
08000079	MOLLA CORTA PISTONE SCARICO GRUPPO MICROBAR	MICROBAR GROUP DISCHARGE PISTON SHORT SPRING	
08000081	MOLLA RICHIAMO SCIVOLO MOBILE MACININO SX MICROBAR	MICROBAR LEFT GRINDER MOBILE CHUTE RECALL SPRING	
08000084	COPIGLIA D.2 L.20 INOX 304 UNI1336 DIN49 ISO1234 *KB*	RETAINER CLIP D.2 L.20 304 SS UNI 1336 - DIN 49 - ISO 1234	
08000085	MOLLA PALETTA ESPULSIONE GR.TALENTO	TALENTO GROUP SCOOP S	
09000007	SONDA AUTOLIVELLO COMP. L=85 CON GOLIA	SELF-LEVELLING DEVICE COMPLETE	
09500015	TERMOPIROTEZIONE x RESISTENZA G5 184°C 16A 250V UL	HEATING ELEMENT THERMAL PROTECTION G5 184°C 16A 250V	
11600001.B	TUBO SILICONE BLU 4x7,5 60Sh (1mt=41gr) PLATINICO SEMITRASP	4x7.5 60Sh BLUE SILICONE TUBE (1m=41g) SEMITRANSPLATIN.	
11600001.R	TUBO SILICONE ROSSO 4x7,5 60Sh (1mt=41gr) PLATINICO	RED SILICON PIPE 4x7.5 60Sh SEMI-TRANSPARENT	
11600001.W	TUBO SILICONE BIANCO4x7,5 60Sh (1mt=41gr) PLATINICO	WHITE SILICON PIPE 4x7.5 60 ShSEMI-TRANSPARENT	
11600002			
11600004	TUBO SILICONE 5x9 60Sh PEROX BIANCO SEMITRASPARENTE	SILICON PIPE WHITE 5x9 60Sh SEMI-TRANSPARENT	
11740001	TUBO TEFLON 6/4	TEFLON PIPE 4X6	
11740002	TUBO TEFLON 4/2,5 CALIBRATO TRASPARENTE	TEFLON PIPE 4/2.5 CALIBRATED TRANSPARENT	
13200016	DETER. PASTICCHE 0,5 gr CONF. 70pz "NSF"	DETERGENT TABLETS 0.5 gr "NSF"	
13200018	DETER. LIQUIDO CAPP. SCATOLA 4x25ml "NSF"	CAPP LIQUID DETERGENT "NSF"	
14100063	RESISTENZA A CARTUCCIA D10x55 18W 230V	CARTRIDGE HEAT. ELEMENT D10x5518W 230V	
14100064	RESISTENZA A CARTUCCIA D10x55		
15050023	CONDENS. 16mF 450V 40x70 UL FASTON M6,3 CODOLO M8x10	CAPACITOR 16F	
15800038	DADO BLOCCAGGIO MACINE MCF	MCF GRINDER LOCK NUT	
15800045	COPPIA MACINE D50 3 FORI POWER	POWERGRINDER BLADE PAIR D50 3 HOLES	
27040014	CHIAVE BRUGOLA 3mm	SOCKET KEY A3106/0 3	
31000013	SCATOLA ACCESSORI 110x228x82 ART.16 NUOVO NEUTRO	BOX OF ACCESSORIES 110x228x82 ART. 16 NEW NEUTRAL	
31000029	CERTIFICATO DI GARANZIA N.S.	GUARANTEE CERTIFICATE	
31000031	IMBALLO ESTERNO MICROBAR N.S. 550 X 390 X 540	EXTERNAL CARTON PACKAGING IMBALLO ESTERNO	
31000031.1	BASAMENTO MICROBAR LEGNO TRATTATO HT	BASE MICROBAR HT TREATED WOOD	
31000167	ETICHETTA "MAX" 54x40 TRASPARE NTE SCRITTA ROSSA		
31000221	GUSCIO POLIST. DX-SX MICROBAR	LEFT/RIGHT FOAM PROTECTION FOR MICROBAR	
31000235	TARGHETTA PVC ADESIVO MATRICOLA A GRUPPO MICROBAR		
31000255	ETICHETTA ADESIVA SIMBOLO "TERRA" CERCHIATO	CIRCLED EARTH SYMBOL DECAL	
31000650	LIBRETTO ISTRUZIONI MICROBAR II 3 LINGUE ITA-ING-FRA		
31000660	SET ADESIVI "DAILY CLEANING + INFO" MICROBAR II		
40000003	VITE INOX M5x10 TSPTC UNI6109 *KB*	SS SHOWER SCREW M5x10 TSP TC	
73012003	VALVOLA RITEGNO 1/8 COMPLETA MICROBAR	RETAIN VALVE 1/8" REPLACE CODE 73017002	
84003001	LANCIA ACQUA CALDA E VAPORE MICROBAR	MICROBAR HOT WATER AND STEAM NOZZLE	
84003002	BECCO ACQUA CALDA E VAPORE LANCIA MICROBAR 4 FORI	HOT WATER AND STEAM NOZZLE SPOUT 4 HOLES	
84003003	TUBO RAME D6 CALDAIA MICROBAR	MICROBAR BOILER COPPER PIPE D6	
84004006	SUPPORTO GRUPPO LAVORATO MICROBAR 08 - MICROBAR II	MICROBAR 08 UNIT MACHINED SUPPORT	
84005001	PORTAMACINE SUPERIORE DENTATO MICROBAR / PRONTOBAR	MICROBAR SERRATED UPPER BLADE SUPPORT	
84005004	MOTORE MACININO MICROBAR 230V 50Hz 120W	MICROBAR GRINDER MOTOR 230V 50Hz REPLACE CODE	

M  
I  
C  
R  
O  
B  
A  
R  
II

CODICE	DESCRIZIONE	DESCRIPTION	DATA FINE VALIDITA'	
98004001	FILTRO INOX DIAM. 8	FILTER INOX DIAM. 8	M I C R O B A R II	
98004016	FILTRO INOX DIAM. 12	STAINLESS FILTER DIAM. 12		
98020100000020	CONVOGLIATORE DECA MICROBAR II (RICAVATO DA 05000732)	DECAF POWDER GUIDE MICROBAR II		
980300000002200	ASSIEME CALDAIA CAFFE MICROBAR II	COFFEE BOILER ASSEMBLY MICROBAR II		
980300000002210	ASSIEME CALDAIA VAPORE MICROBAR II	STEAM BOILER ASSEMBLY MICROBAR II		
98030000000225	ASSIEME TUBI SCARICO CALDAIE MICROBAR II CAPPUCCINO	DISCHARGE PIPING ASSEMBLY MICROBAR II CAPPUCCINO		
98030308	CALDAIA SALD. ACCIAIO Aisi316 MICROBAR 08 230V 1000W	BOILER MICROBAR 08 230V		
98030395	TUBO INF. CALDAIA CAFFE MICROBAR II	LOWER PIPE COFFEE BOILER MICROBAR II		
980400000001400	ASSIEME GR EROGAZIONE MICROBAR II	BREWING GROUP ASSEMBLY MICROBAR II		
98120001	VALVOLA NEPLAX VITON 16,5 BAR 1/8 - PORTAGOMMA	NEPLAX VITON 16,5 BAR VALVE 1/8 HOSE CLAMP		
98120002	VALVOLA NEPLAX VITON 6,5 BAR 1/8 - PORTAGOMMA	NEPLAX VITON 6,5 BAR VALVE 1/8 HOSE CLAMP		
981400000000031	ASS. SCIVOLO PER MACININO DX PRONTOBAR	RIGHT COFFEE CHUTE ASSEMBLY - PRONTOBAR		
9814000000000500	ASS.MACININO MICROBAR II	GRINDER ASSEMBLY MICROBAR II		
981600000000225	SENSORE MAGNETICO L=400 MICROBAR II	MAGNETIC SENSOR L= 400 MICROBAR II		
982000000000022	ASS. TANICA ACQUA 5LT CON GALL EGGIANTE	WATER CONTAINER COMPLETE 5 LITRES		